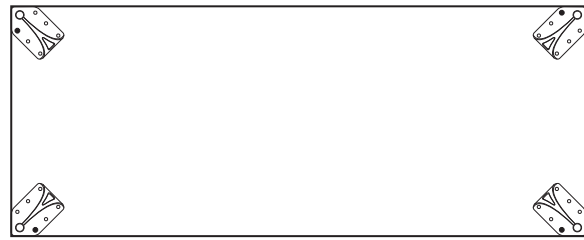
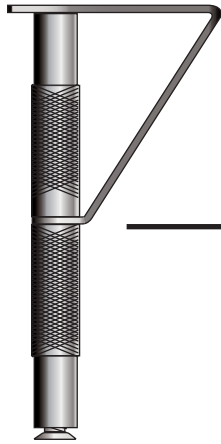
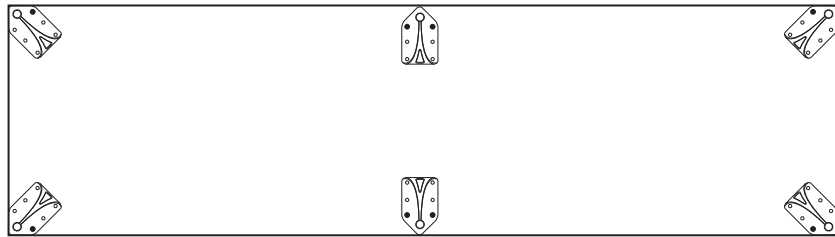


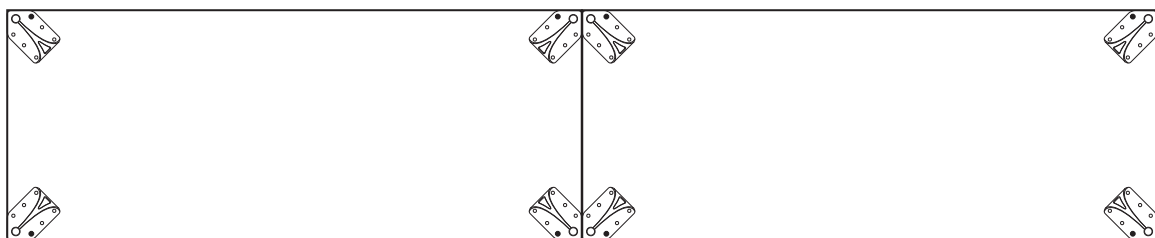
PLACERING AV *OUT STANDING* PÅ
BESTÅS OLIKA STORLEKAR



BESTÅ 120cm



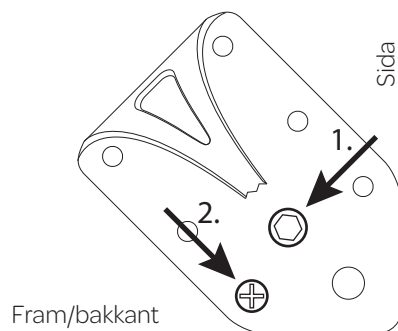
BESTÅ 180cm



BESTÅ 240cm (2 x 120cm)

Hörnmontering på Bestå

1. Skruva fast M8 skruven i det gängade hålet i stommens hörnor på undersidan. Använd mittenhålet på benplattan.
2. Sätt plattan rätt i hörnet och lås fast den med en träskruv i hålet närmast framkanten (frambenen) och bakkanten (bakbenen)



Montering av mittenbenen

(gäller endast Bestå 180 med 3 dörrar)

1. Placera benplattan på mitten av stommen med spetsen mot fram/bakkanten.
2. Skruva fast benplattan med 2st träskruvar i de 2 hålen närmast framkanten (frambenen) och bakkanten (bakbenen)

