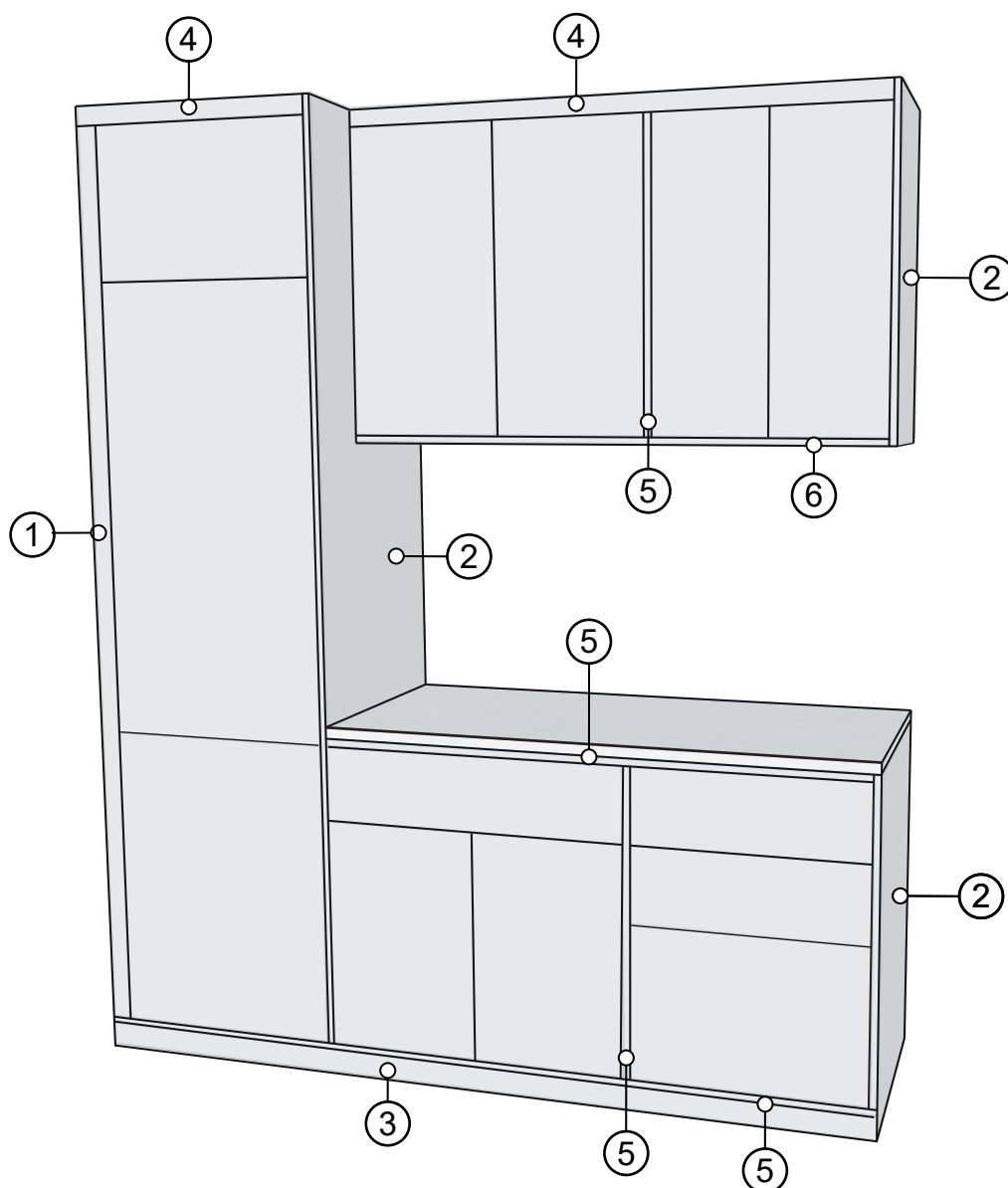


# GÖR DITT KÖK PLATSBYGGT ANVÄND VÅRA TILLÄGGSDELAR



- |                     |  |
|---------------------|--|
| 1. PASSBITAR        | Placeras mot vägg i nivå med fronterna                             |
| 2. TÄCKSIDOR        | Används för att dölja stommar vars sidor är synliga                |
| 3. SOCKEL           | Täcker utrymmet mellan golv och stommar                            |
| 4. PASSBITAR MOTTAK | Täcker ev. utrymme mellan stommar och tak                          |
| 5. DISTANSLIST      | Används för att få en platsbyggd känsla med inramade luckor        |
| 6. TÄCKSIDA SPOTTAR | Döljer undersidan - har spår fräst för ledlist eller kabeldragning |

Alla dessa delar rekommenderas att beställas med övermått för tillsågning på plats!