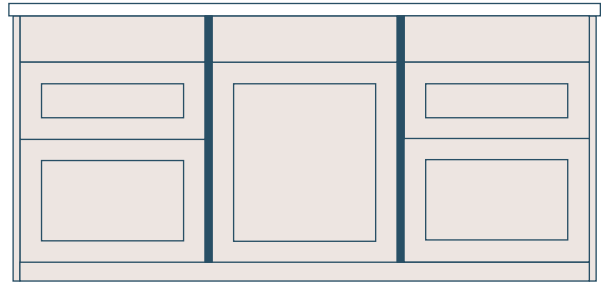


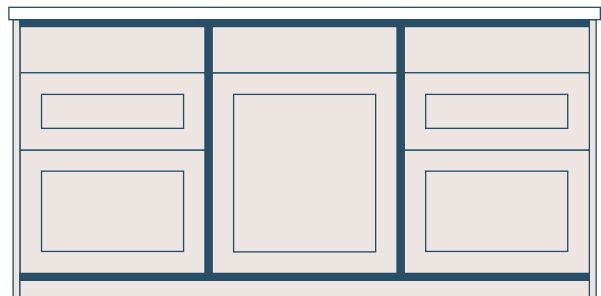
Platsbygg ditt kök med våra distanslister



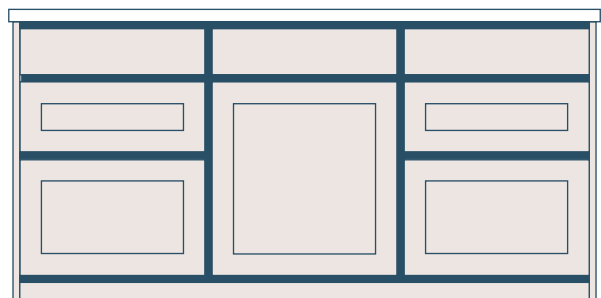
Endast mellan stommarna



Mellan, över och under



**Mellan, över och under
+ mellan lådfronterna**



1.

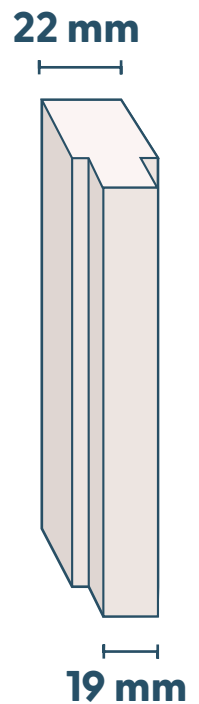
Endast distanslister mellan stommarna



Vad är distanslister?

Våra distanslister är 22 mm tjocka och 70 mm djupa. De har 1,5 mm fals på båda sidorna vilket gör att det som syns framtill blir 19 mm, dvs samma tjocklek som våra täcksidor.

Syftet är att ge de intilliggande luckorna utrymme att öppnas och stängas utan att de skaver mot listerna. Viktigt: Eftersom varje distans bygger 22 mm ökar dessa kökets totala bredd.



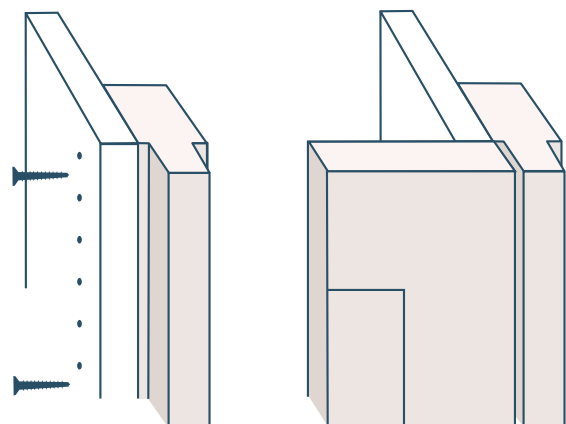
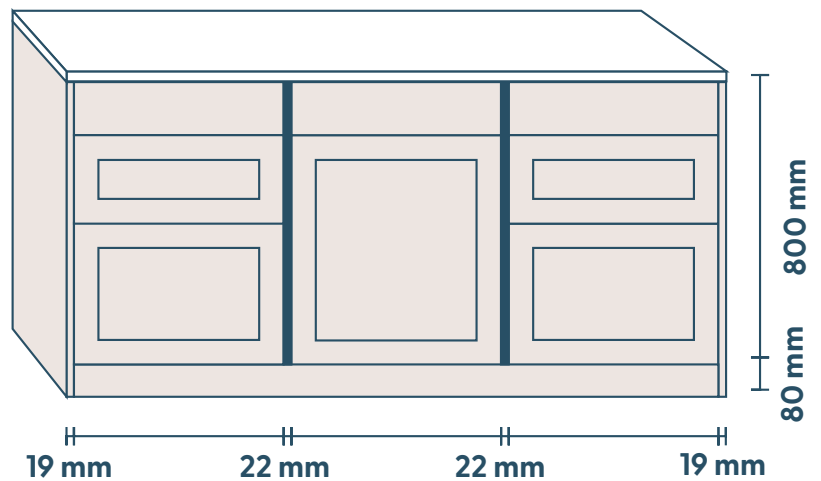
Varför?

Distanslister används för att skapa utseendet att luckan är innanförliggande vilket också kallas Shakerstil.

Med hjälp av distanslister upplevs köket mer exklusivt och ser platsbyggt ut. Dessa fungerar både med släta och ramluckor. Tips är att kolla in våra inspirationsbilder på hemsidan: pickyliving.se/inspiration/kok-meddistanslister

Hur gör man?

De placeras mellan två stommar med 22 mm mellan stommarna och den 19 mm synliga delen i nivå med luckorna. Dessa skruvas fast med hjälp av träskruv från insidan av stommen ut i listan.



2.

Distanslister mellan, över och under stommarna

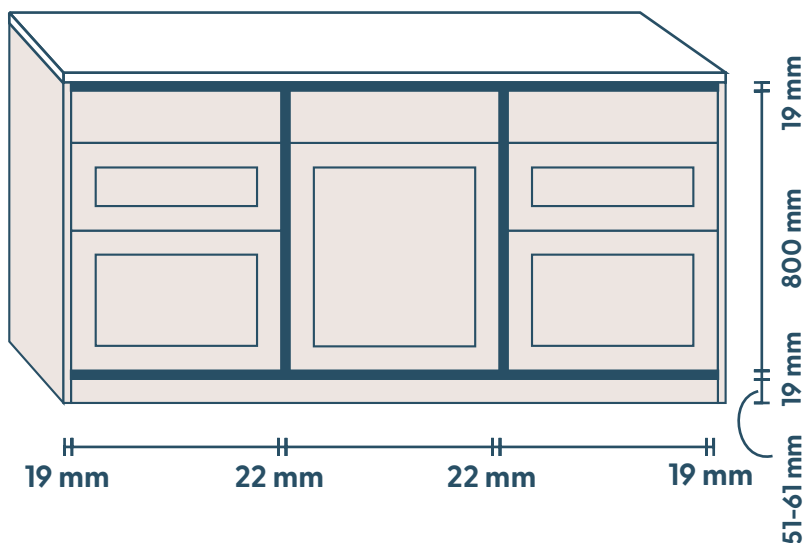
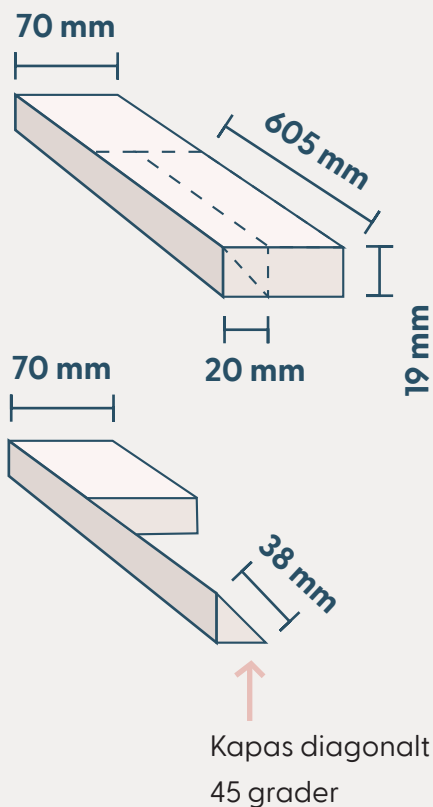
Ännu mer inramat

Nästa steg i att rama in dina luckor är att ha liggande täcksidor under och/eller över skåpen. På denna sida finner du information för hur du monterar dessa och vad som kan vara bra att tänka på.

Under bänkskåpen

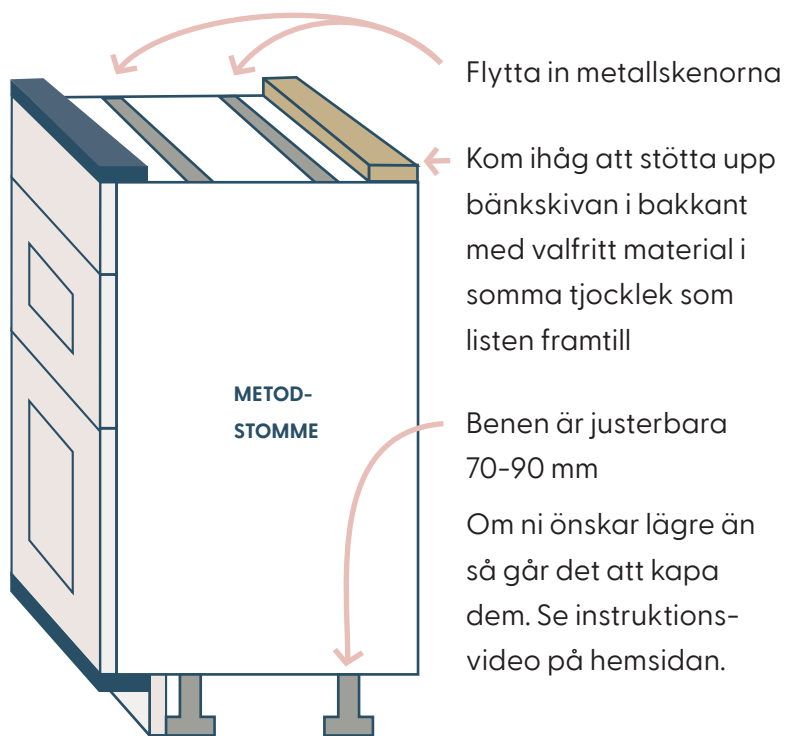
Listen under skåpen påverkar inte arbetshöjden. Istället gör vi sockeln 19 mm lägre.

Det som kan vara lite klurigt är att få till distanslisten under diskmaskinen. Se följande:



Över bänkskåpen

När du har lister ovanpå bänkskåpen blir den totala bänkhöjden högre. Beroende på bänkskivans tjocklek kan det totalt bli uppemot 930 mm. Om önskar ha det lägre kan du sänka benen till 70 mm.



3.

Distanslister mellan, över och under stommarna + mellan lådfronterna

Kök i shakerstil

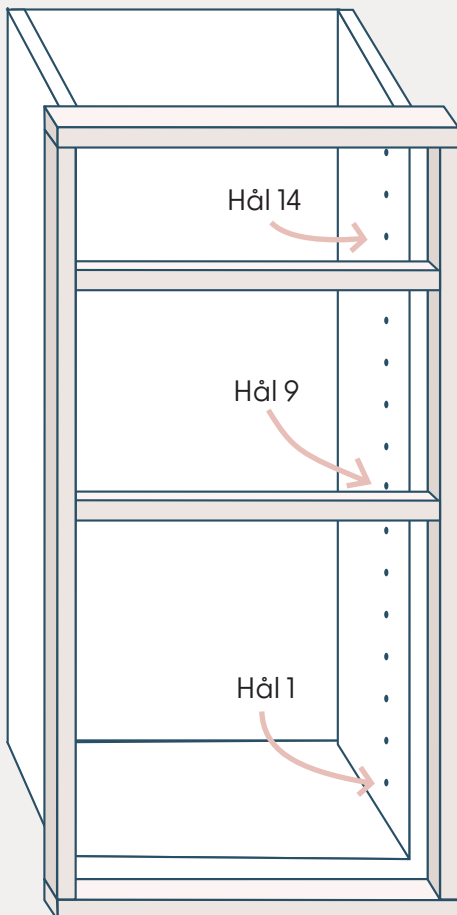
Genom att kombinera vertikala distanser med horisontella lister mellan lådorna, får man intrycket av att fronterna är infällda i stommen vilket också kallas shakerstil.

Med denna lösning föreslår vi att handmåla köket, för att kunna spackla igen och måla skarvarna mellan listerna.

Placering för lådskenor

tillhörande kombinationen

15 + 23 + 38 cm



Så här gör du

När ni har fått delarna hemlevererade bör ni sortera alla lister efter storlek. Listernas bredd beror på om de sitter mellan två distanser, distans och täcksida eller två täcksidor.

Två distanser: 403 / 603 / 803 mm

Distans och täcksida: 401 / 601 / 801 mm

Två täcksidor: 400 / 600 / 800 mm

När lådorna är på plats mäter ni ut listernas placeringar och fäster dem med lim. Om köket ska handmålas rekommenderar vi att både fästa och spackla listerna med kemiskt trä.